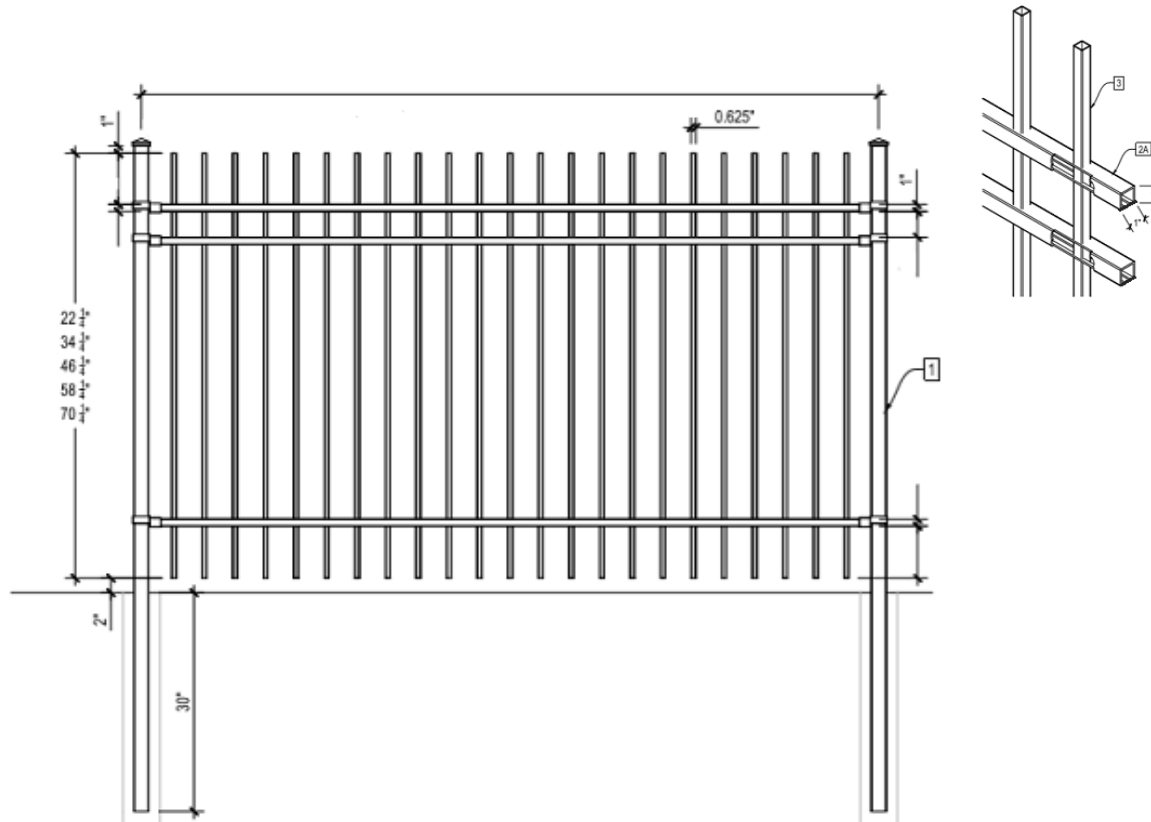


SECTION ORNEMENTALE EN ACIER

MODÈLE BAROQUE

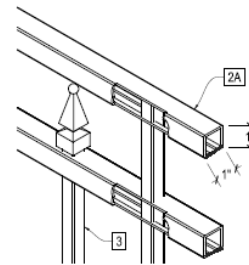
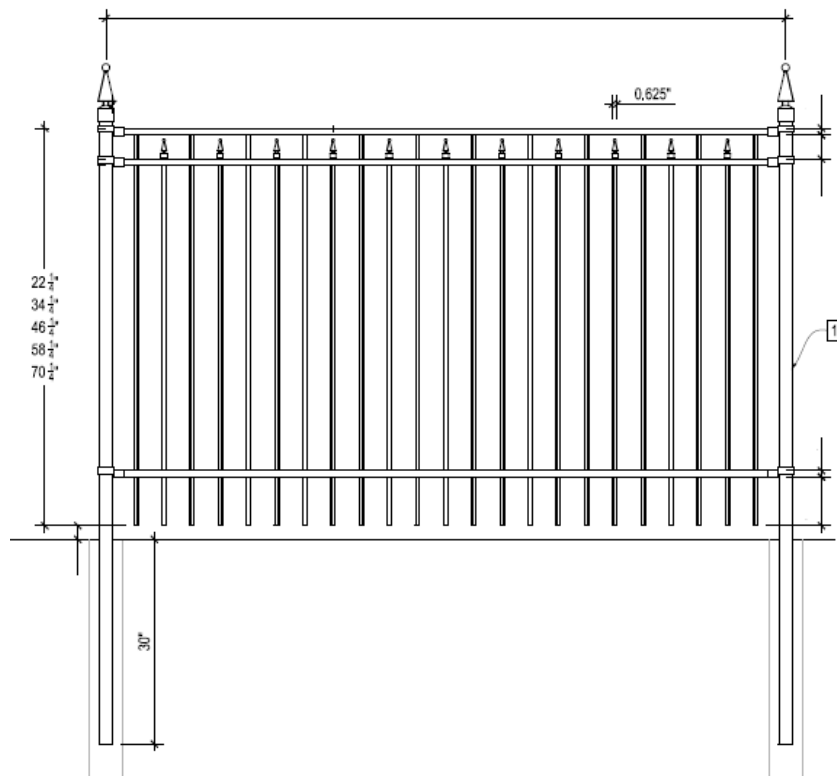
#100



- Choix de deux types de "Poteau"**
1. Poteau carrée 2" X 2" X 16 Gauges - G90
 2. Poteau carrée 2" 1/2 X 2" 1/2 X 16 Gauges - G90
- Choix de deux types de "RAIL"**
2. A. Traverse en tube carrée 14 Gauges 1"
 - B. Traverse en tube carrée 14 Gauges 1 1/2"
- Choix de deux types de "Barrotin"**
3. C. 5/8 x 5/8 x 18 Gauge
 - D. 3/4 x 3/4 x 18 Gauge
4. Soudure de stainless
 5. Système d'attache (voir notre liste de prix)
 6. Revêtement de poudre polyester
 7. Cuisson four

MODÈLE MILLÉNAUX

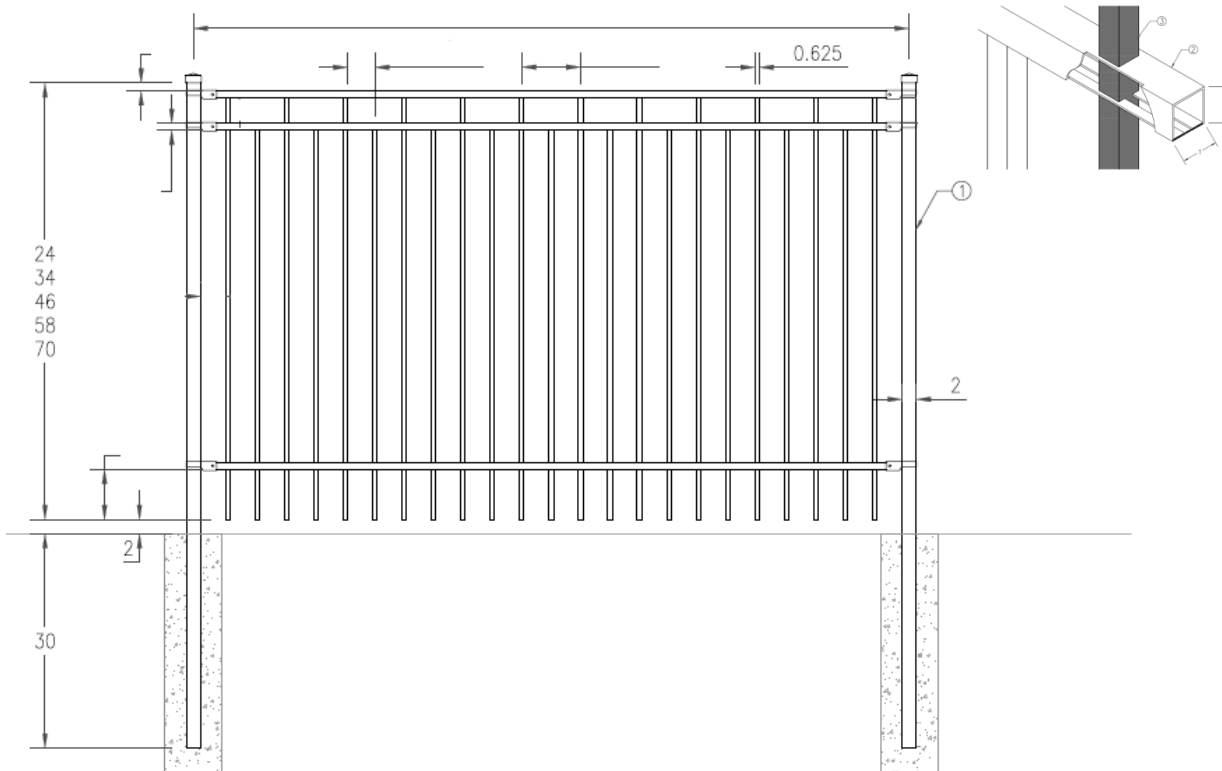
#200



- Choix de deux types de "Poteau"**
1. Poteau carrée 2" x 16 Gauges - G90
 2. Poteau carrée 2" 1/2 x 16 Gauges - G90
- Choix de deux types de "RAIL"**
- A. Traverse en tube carrée 14 Gauges 1"
 - B. Traverse en tube carrée 14 Gauges 1 1/2"
- Choix de deux types de "Barrotin"**
- C. 5/8 x 5/8 x 18 Gauge
 - D. 3/4 x 3/4 x 18 Gauge
4. Soudure de stainless
 5. Système d'attache (voir notre liste de prix)
 6. Revêtement de poudre polyester
 7. Cuisson four

MODÈLE CONTEMPORAIN

#400



Choix de deux types de "Poteau"

1. 1. Poteau carrée 2" x 16 Gauges - G90
2. Poteau carrée 2" 1/2 x 16 Gauges - G90

Choix de deux types de "RAIL"

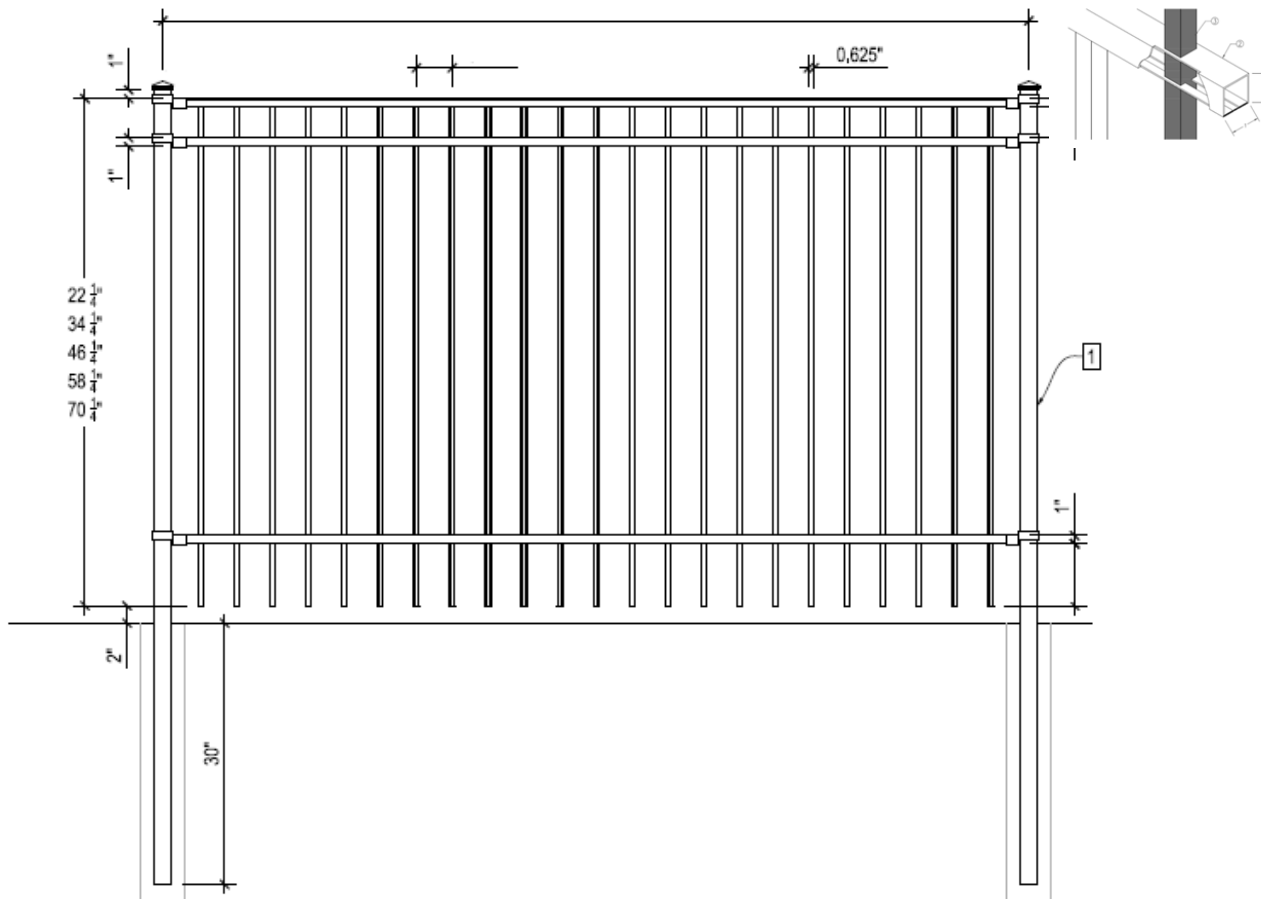
2. A. Traverse en tube carrée 14 Gauges 1"
- B. Traverse en tube carrée 14 Gauges 1 1/2"

Choix de deux types de "Barrotin"

3. C. 5/8 x 5/8 x 18 Gauge
- D. 3/4 x 3/4 x 18 Gauge
4. Soudure de stainless
5. Système d'attache (voir notre liste de prix)
6. Revêtement de poudre polyester
7. Cuisson four

MODÈLE MODERNE

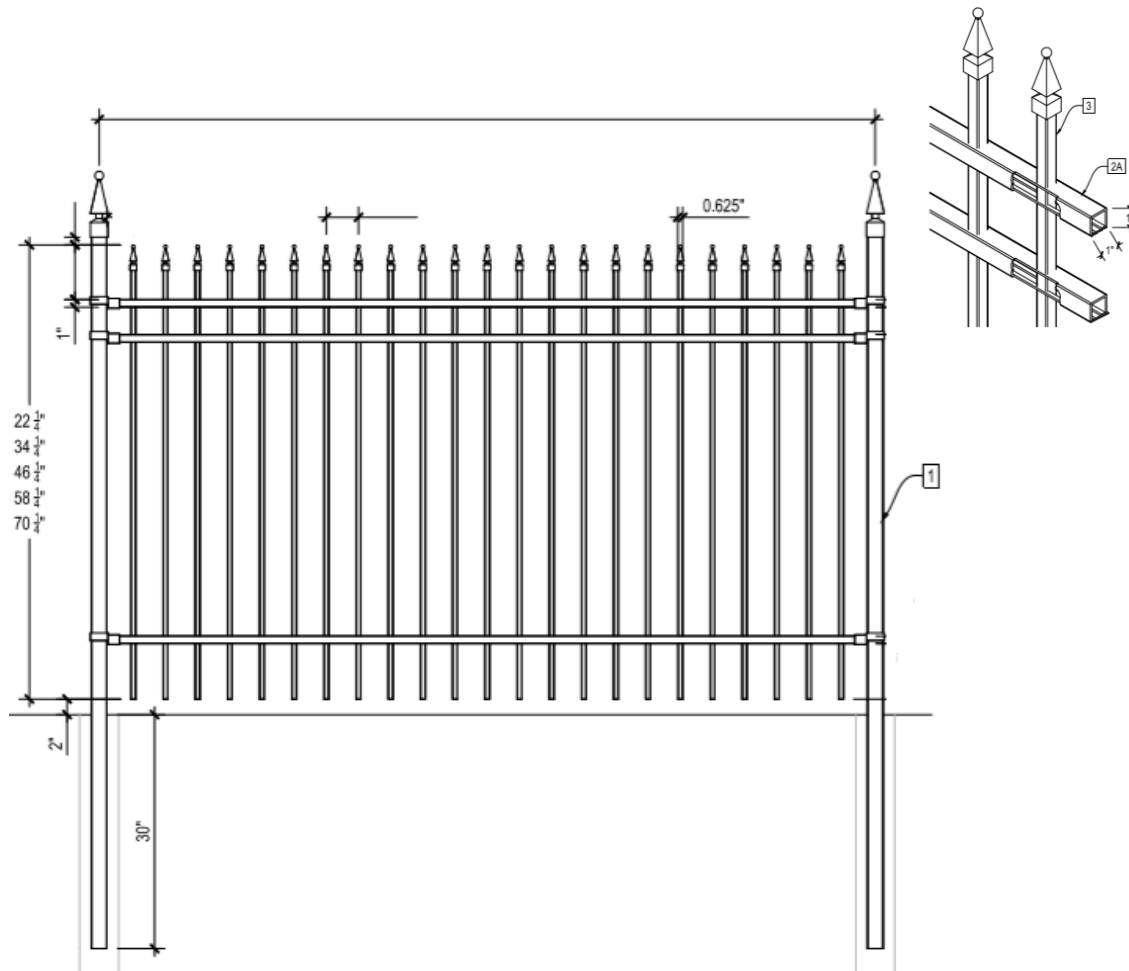
#300



- Choix de deux types de "Poteau"**
1. Poteau carrée 2" x 16 Gauges - G90
 2. Poteau carrée 2" 1/2 x 16 Gauges - G90
- Choix de deux types de "RAIL"**
2. A. Traverse en tube carrée 14 Gauges 1"
 - B. Traverse en tube carrée 14 Gauges 1 1/2"
- Choix de deux types de "Barrotin"**
3. C. 5/8 x 5/8 x 18 Gauge
 - D. 3/4 x 3/4 x 18 Gauge
4. Soudure de stainless
 5. Système d'attache (voir notre liste de prix)
 6. Revêtement de poudre polyester
 7. Cuisson four

MODÈLE CLASSIQUE

#500



- Choix de deux types de "Poteau"**
1. Poteau carrée 2" x 16 Gauges - G90
 2. Poteau carrée 2" 1/2 x 16 Gauges - G90
- Choix de deux types de "RAIL"**
2. A. Traverse en tube carrée 14 Gauges 1"
 - B. Traverse en tube carrée 14 Gauges 1 1/2"
- Choix de deux types de "Barrotin"**
3. C. 5/8 x 5/8 x 18 Gauge
 - D. 3/4 x 3/4 x 18 Gauge
4. Soudure de stainless
 5. Système d'attache (voir notre liste de prix)
 6. Revêtement de poudre polyester
 7. Cuisson four